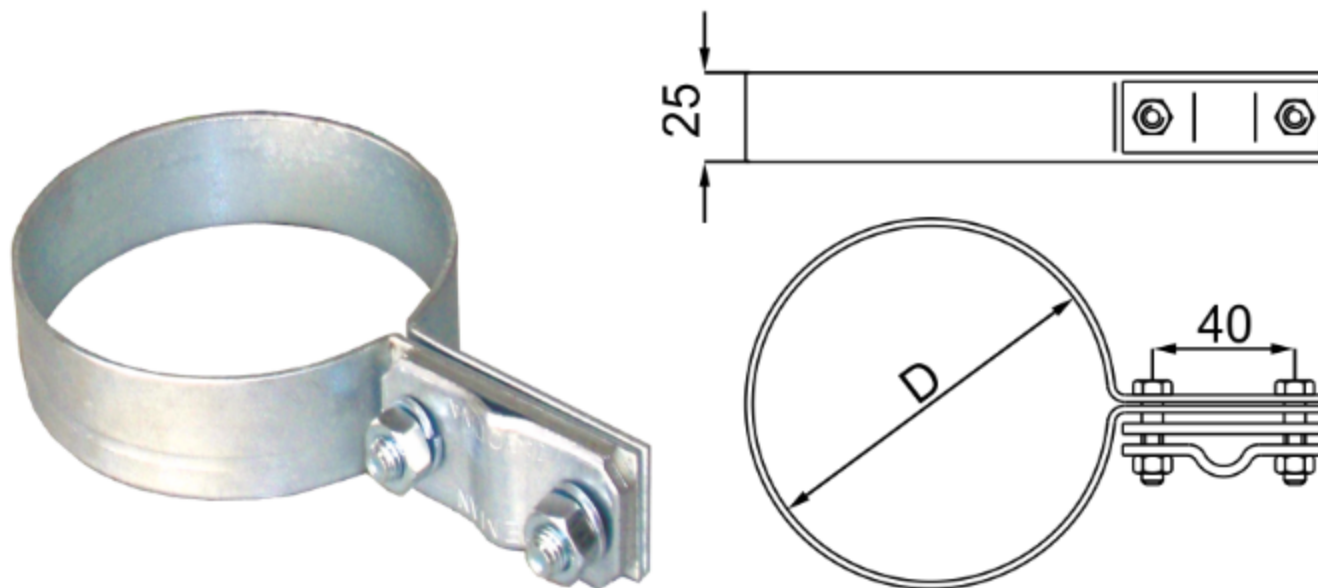


OBUJMICA ZA OLUK-SLIVNIK – JUS N.B4.914-A

Obujmica za okrugli oluk-slivnik je element gromobranske instalacije koji služi za spajanje gromobranskih vodova sa okruglim olukom-slivnikom ili kao nosač spusnog voda koji se postavlja na 120-150 cm .

Izrađena je od čeličnog lima po JUS C.BO.500 debljine 1.5-2 mm. Univerzalna je, tj može se koristiti i za pljosnate i za okrugle provodnike. Zaštita od korozije je izvršena galvanskim cinkovanjem, a po želji kupca radimo i toplo cinkovanje.



Kodni broj	D mm	Pakovanje kom	Težina kg/100kom
5200120	100	50	0,28
5200121	110	50	0,30
5200122	120	50	0,32